

Lavadora de aceituna

Modelo:
LAP/R-20

Lavadora de aceituna
Modelo: LAP/R-20

*Olive Washer
Model: LAP/R-20*



Ildefonso Rosa Ramírez e Hijos, S.L.



CARACTERÍSTICAS TÉCNICAS:

- Capacidad de 12.000 a 15.000 Kgs. por hora.
- Construcción resistente.
- Rotación desplazada por rodamientos.
- Consumo de una moto-bomba de 4 cv., un motor reductor de 1,5 cv. continuos y un motor reductor desfangado de 1,5 cv. discontinuo.

GENERALIDADES:

- No dispone de partes móviles, por lo cual no maltrata el fruto.
- Dispone en serie de tres ciclos de lavado.
- Escurrido a través de taladros.
- Desfangado automático de lodos.
- Un peso de 2.058 Kgrs.

También en acero inoxidable

CARACTERÍSTICAS TÉCNICAS:

- Capacidade de 12.000 a 15.000 Kgs. por hora.
- Construção resistente.
- Rotação através de rolamentos de esferas.
- Consumo de uma moto bomba de 4 cv., um motor reductor de 1,5 cv. continuos. Um moto reductor de 1,5 cv. descontínuo.

GENERALIDADES:

- Não contém partes móveis, com o que não maltrata o fruto.
- Dispõe de três ciclos de lavagem em série.
- Escorrimento através de orifícios.
- Desprendimento automático de lamas.
- Peso de 2.058 kg.

Também ao aço inoxidável

TECHNICAL CHARACTERISTICS:

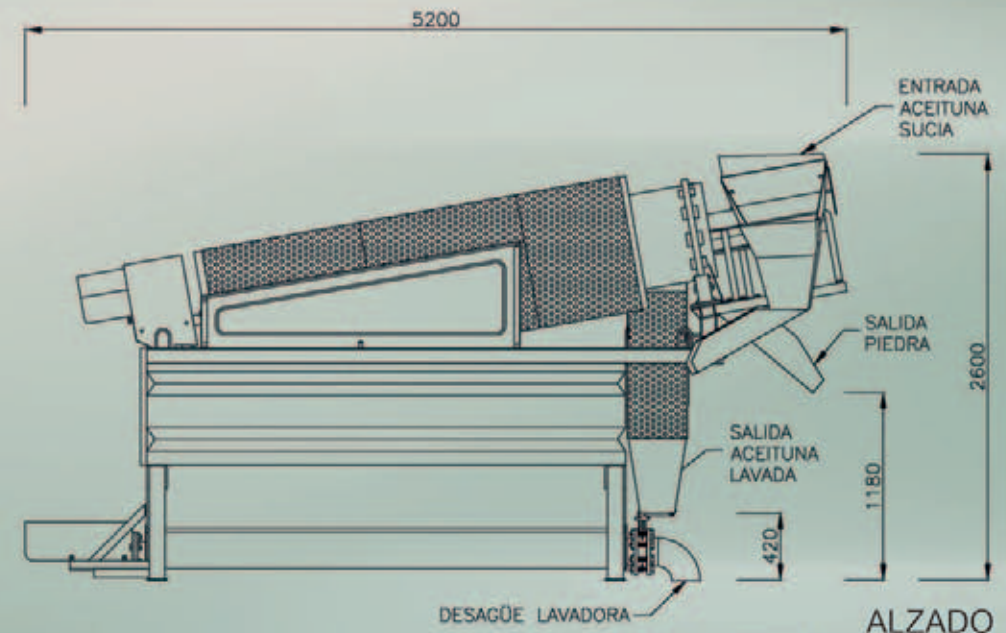
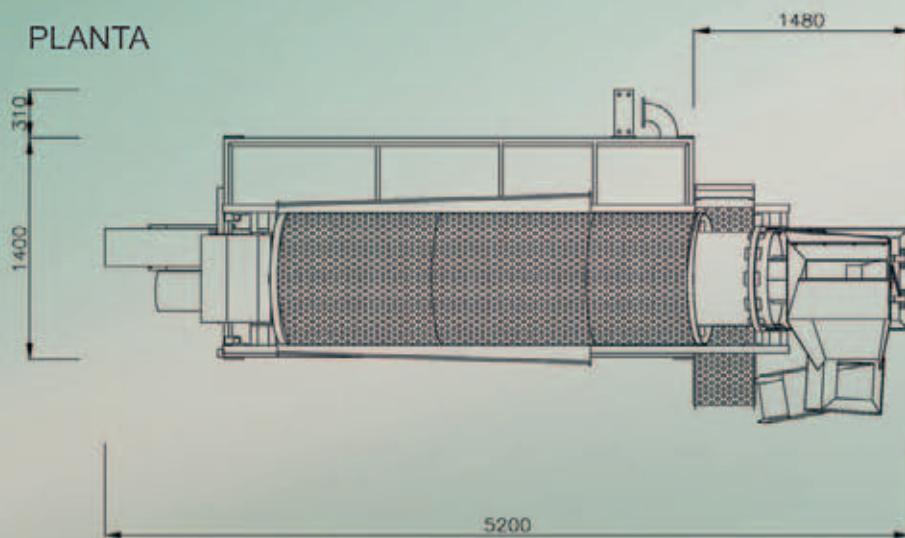
- Capacity 12.000 to 15.000 kg. an hour.
- Strong construction.
- Bearing driven rotation.
- Consumption 4 hp motor pump, 1,5 hp reduction motor continuous and 1,5 hp intermittent reduction motor.

GENERAL FEATURES:

- No moving parts to damage the fruit.
- Three washing cycles arranged in series.
- Drainage via drilled holes.
- Automatic sludge removal.
- Weight 2.058 kg.

Also in stainless steel

Ildefonso Rosa Ramírez e Hijos, S.L.



Ctra. de Cazorla, s/n • Apdo. de correos, 44 • 23100 MANCHA REAL (JAEN) ESPAÑA
Telf.: +34 953 350 238 • Fax: +34 953 352 736 • e-mail: jarirr@jarirr.com • Http://www.jarirr.com



Revisión: A/0
Fecha: 30/03/2007