



ILDEFONSO ROSA RAMÍREZ E HIJOS, S.L.

Plantas Receptoras de Aceitunas

SEP/R-75

SEPARADORA PULPA-HUESO

SEPARADORA PÔLPA E GAROÇO

DISPONIBILIDAD EN ACERO INOXIDABLE
DISPONIBILIDADE EM AÇO INOXIDÁVEL



MOD. INOXIDABLE - INOXIDÁVEL



ISO 9001
BUREAU VERITAS
Certification



www.jarirr.com

Síguenos en:

SEPARADORA PULPA-HUESO SEP/R-75

SEPARADORA PÔLPA E GAROÇO SEP/R-75

CARACTERÍSTICAS GENERALES

CARACTERÍSTICAS TÉCNICAS:

- Capacidad de 15.000 a 18.000 kg. por hora.
- Construcción resistente.
- Fijación giratoria mediante rodamientos.
- Consumo de un motor de 75 cv. y un motor reductor de 0,75 cv. continuos.

GENERALIDADES:

- Criba troncocónica de acero inoxidable.
- Cuchillas en acero inoxidable.
- Autolimpiable.
- Peso de 1.726 kg.

TAMBIÉN EN ACERO INOXIDABLE

CARACTERÍSTICAS GERAIS

CARACTERÍSTICAS TÉCNICAS:

- Capacidade de 15.000 a 18.000 kg. por hora.
- Construção resistente.
- Fixação giratória através de rolamentos de esferas.
- Consumo de um motor de 75 CV. e um motor reductor de 0.75 CV. contínuos.

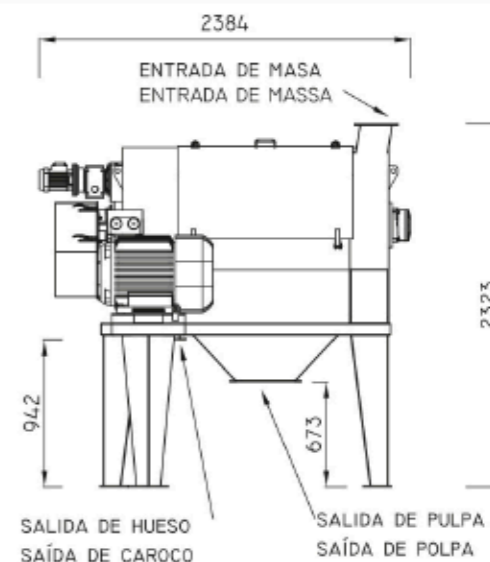
GENERALIDADES:

- Crivo cilíndrico-cónico de aço inoxidável.
- Lâminas de aço inoxidável.
- Autolimpável.
- Peso de 1.726 kg.

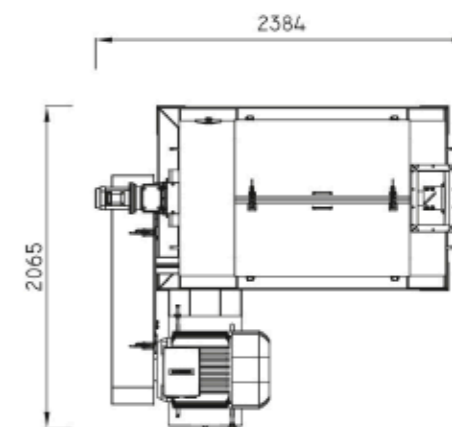
TAMBÉM AO AÇO INOXIDÁVEL

DIMENSIONES / DIMENSÕES

ALZADO ALÇADO



PLANTA PLANTA



NOTA: El fabricante se reserva el derecho a modificar cualquier especificación de la maquinaria, sin necesidad de previo aviso. Sin que esto conlleve una reclamación por parte del comprador.
NOTA: O fabricante reserva-se o direito a modificar qualquer especificação da maquinaria, sem necessidade do prévio aviso. Sem que isto implique uma reclamação por parte do comprador.



JAR ILDEFONSO ROSA RAMÍREZ E HIJOS, S.L.
Plantas Receptoras de Aceitunas

Ctra. de Cazorla, s/n · Apdo. de Correos 44 · 23100 · Mancha Real (Jaén) · ESPAÑA
T: (+34) 953 350 238 · F: (+34) 953 352 736 · jarirr@jarirr.com · www.jarirr.com

Síguenos en:



www.jarirr.com

ISO 9001

BUREAU VERITAS
Certification

